



EUROCOMACH®

MINIESCAVATORE

ES

300 SR



Motore KUBOTA

D 1503-M

Cilindrata

cc 1499

Potenza massima

Kw 24,9 - Cv 33,4

Peso operativo con cabina

Kg 2850



EUROCOMACH®

Design innovativo, potenza, rapidità e la massima stabilità anche in condizioni estreme.

Dalla qualità di progettazione Eurocomach ancora una soluzione concreta: il miniescavatore compatto da 2,8 ton ES 300 SR.



MINIESCAVATORE
ES 300 SR

MINIESCAVATORE

ES 300 SR



VERSATILITA' / EQUIPAGGIAMENTI

Le molteplici configurazioni disponibili consentono a ciascun operatore di scegliere la macchina giusta per le proprie esigenze: braccio scavo standard o lungo (+20 cm), cingoli in gomma oppure in acciaio (con o senza soprasuole) ed una vastissima gamma di benne scavo e da carico in attacco tradizionale o rapido.

L'impianto idraulico a semplice o doppio effetto, di serie su tutti i modelli di escavatori Eurocomach, consente di utilizzare una vasta gamma di attrezzature con specifiche diverse: dal martello demolitore alla trivella, dalla pinza alla benna selezionatrice; il tutto agendo semplicemente su un deviatore posto sotto la pedana.



Grazie ad un impianto idraulico ausiliario sarà inoltre possibile utilizzare nel modo più corretto e funzionale una testata trinciante.



Automatic Shift-down

Tale dispositivo, all'aumentare dello sforzo di trazione, consente in automatico il cambio di velocità dalla seconda alla prima, senza alcun intervento da parte dell'operatore.

COMFORT / VISIBILITA'

E' per garantire la soddisfazione dell'operatore che la nuova generazione di miniescavatori Eurocomach è stata studiata e costruita.

La cabina risulta spaziosa e il posto guida ampio e confortevole.

Particolare attenzione è stata prestata all'interno cabina, pannelli in ABS su tutte le superfici interne, azionamento seconda velocità con pulsante sul manipolatore (anziché con pedale) per lasciare maggiore spazio sulla pedana, sedile regolabile, vetro frontale con meccanismo di apertura assistito da molle a gas, efficiente sistema di riscaldamento e ventilazione ed a richiesta, impianto di aria condizionata per il miglior confort termico durante tutto l'anno.

Per garantire la più alta accessibilità sia in salita che in discesa dalla macchina in qualsiasi situazione, la portiera è stata realizzata con apertura a libro.

**MANUTENZIONE / ACCESSIBILITA' AI RIFORNIMENTI**

Si apre il cofano posteriore ed è tutto a portata di mano per poter eseguire le semplici ma importanti operazioni di manutenzione ordinaria senza difficoltà e perdite di tempo (tutti i filtri sono facilmente raggiungibili).

I serbatoi del gasolio e dell'olio idraulico, con chiusura anti-vandalismo sono protetti dal cofano laterale in lamiera in posizione sicura e facilmente accessibile.

Il controllo delle pressioni è stato reso più agevole posizionando le relative prese di misurazione a fianco del serbatoio olio idraulico.

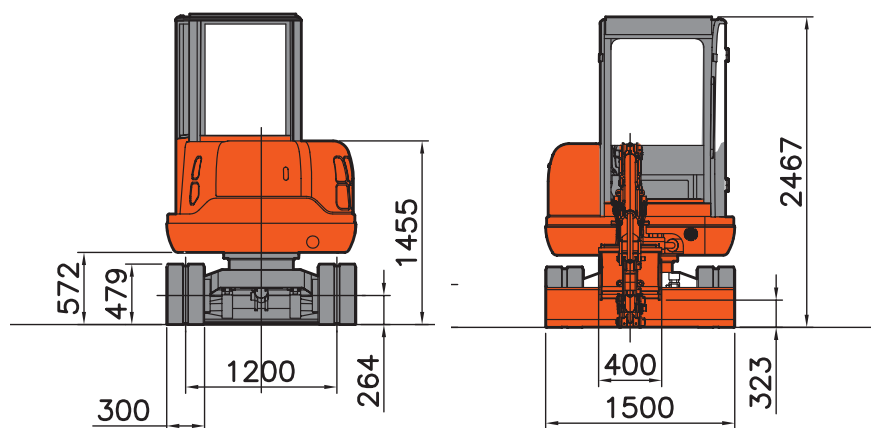
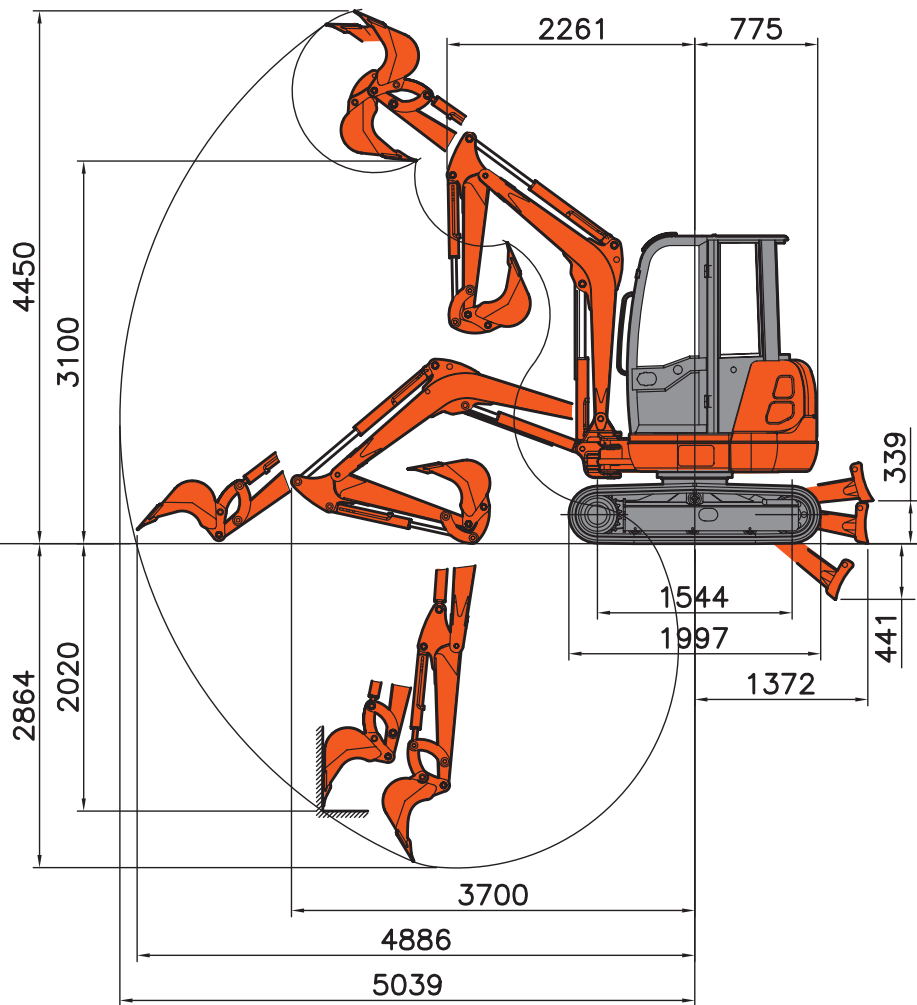
Subito sotto è stato inoltre posizionato il distributore al quale è possibile accedere in maniera semplice e veloce semplicemente smontando una parte della cofanatura laterale della macchina.





MINIESCAVATORE

300 SR



CARATTERISTICHE TECNICHE

PESO MACCHINA

Cingolo gomma + Roll Bar	Kg	2720
Cingolo gomma + Cabina	Kg	2850
Velocità traslazione (con "automatic shift down")	Km/h	2,5 - 4,6
Velocità di rotazione	rpm	9

MOTORE

Tipo	KUBOTA DI503-M	
Potenza (2800 rpm)	Kw (Cv)	24,9 (33,4)
Cilindrata	cm ³	1499
Numero cilindri		3
Raffreddamento		Acqua
Consumo	Lt./h	4,2
Alternatore	V (A)	12 (40)
Batteria	V (Ah)	12 (80)

IMPIANTO IDRAULICO

Tipo:	open center	
Tipologia pompa	pist. var. + 2 gear	
Cilindrata pompe	cc 2x16,8+11,9+3,5	
Portata pompe	Lt./min	2x40 + 28 + 8
Impianto ausiliario	Lt./min	68
Pressioni di taratura impianto	Bar	230

PRESTAZIONI

Forza di strappo alla benna (braccio standard) ISO6015	Kgf	2400
Forza di rottura al braccio (braccio standard) ISO6015	Kgf	1950
Forza di trazione	Kgf	3400
Pressione al suolo	Kgf/cm ²	0,30

DIMENSIONI

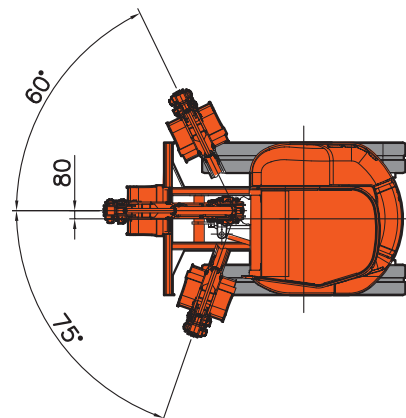
Larghezza	mm	1500
Altezza	mm	2467
Larghezza cingoli	mm	300
Numero rulli (per lato)	n°	3

RIFORMIMENTI

Serbatoio gasolio	Lt.	40
Serbatoio olio idraulico	Lt.	42
Capacità sistema idraulico	Lt.	70
Capacità sistema di raffreddamento	Lt.	12
Olio motore	Lt.	7

COMANDI

Benna, braccio, rotazione	2 manipolatori
Traslazione	Leve servocomandate
Brandeggio	Pedale servocomandato
Martello demolitore	Pedale servocomandato
Lama per reinterro	Leva





EQUIPAGGIAMENTI STANDARD

- | | |
|--|---|
| <ul style="list-style-type: none">• Tettuccio TOPS (ISO 13531) / FOPS (ISO 3449)• Cingoli in gomma• Larghezza lama 1500 mm• Freno di stazionamento automatico su rotazione e traslazione• Doppia velocità di traslazione con "Automatic Shift Down" (Cambio automatico dalla 2ª alla 1ª marcia all'aumentare dello sforzo di trazione)• Braccio scavo 1150 mm• Chiave di avviamento unificata con tutte le chiusure della macchina• Sedile con molleggio• Cinture di sicurezza | <ul style="list-style-type: none">• Filtro aria a secco con cartuccia di sicurezza ed indicatore elettrico d'intasamento• Vano porta attrezzi per manutenzione (sotto posto di guida)• Catalogo ricambi, uso e manutenzione e trousse attrezzi• Presa elettrica unipolare sul cruscotto• Faro di lavoro sul primo braccio• Protezioni sui cilindri di sollevamento e lama• Circuito idraulico ausiliario a due vie sul braccio scavo per martello, benna mordente / basculante e trivella |
|--|---|

EQUIPAGGIAMENTI E ACCESSORI OPZIONALI

- | | |
|--|---|
| <ul style="list-style-type: none">• Cabina TOPS (EN 13531) / FOPS (ISO 3449), completa di ventilazione e riscaldamento, tergi e lavavetro anteriore, predisposizione impianto stereo, specchio retrovisore dx e sx, presa elettrica unipolare sul tetto per lampeggiante.• Cingoli in ferro• Braccio scavo allungato• Aria condizionata• Valvole di sicurezza (1° braccio, 2° braccio, lama)• Impianto stereo autoradio• Predisposizione idraulica supplementare "alta portata - HF" per trincia arbusti• Fari di lavoro e fano rotante su cabina• Gancio per sollevamento omologato completo di | <ul style="list-style-type: none">• valvole di blocco su 1° e 2° braccio• Attacco rapido meccanico o idraulico• Gamma completa benne lavoro• Benne pulizia fossi fino (fisse e basculanti idrauliche)• Benne scava fossi trapezoidali• Martello demolitore• Trincia arbusti• Pinze per tronchi, selezionatrice e a polipo• Trivella• Pompa elettrica per riempimento serbatoio gasolio• Marmitta catalitica |
|--|---|



**AZIENDA CON SISTEMA DI
GESTIONE PER LA QUALITÀ
CERTIFICATO DA DNV
=UNI EN ISO 9001:2000=**

SAMPIERANA s.p.a.

I - 47026 SAN PIERO IN BAGNO (FC)

Via Leonardo Da Vinci, 40

Tel. +39 0543.904211 - Fax +39 0543.903108

www.sampierana.com - info@sampierana.com

Rivenditore: