



EUROCOMACH®

MINIESCADATORI

ES

350 ZT

ES

400 ZT



ES 350 ZT

Motore KUBOTA

Cilindrata

Potenza massima Kw 24,9 - Cv 33,4

Peso operativo con cabina Kg 3440

D 1503-M

cc 1499

ES 400 ZT

Motore KUBOTA

Cilindrata

Potenza massima Kw 28,4 - Cv 38

Peso operativo con cabina Kg 4000

D 1803-M

cc 1826



EUROCOMACH®

Design innovativo, potenza, rapidità e la massima stabilità anche in condizioni estreme SENZA APPLICARE zavorre supplementari.

Dalla qualità di progettazione Eurocomach ancora due soluzioni concrete: i girosagoma da 3,5 e 4 tonnellate.



MINIESCAVATORI
ES 350 ZT

ES 400 ZT

MINIESCAVATORI

ES 350 ZT

ES 400 ZT



VERSATILITA' / EQUIPAGGIAMENTI

Le molteplici configurazioni disponibili consentono a ciascun operatore di scegliere la macchina giusta per le proprie esigenze: braccio scavo standard o lungo, cingoli in gomma oppure in acciaio ed una vastissima gamma di benne scavo e da carico in attacco tradizionale o rapido.

L'impianto idraulico a semplice o doppio effetto, di serie su tutti i modelli di escavatori Eurocomach, consente di utilizzare una vasta gamma di attrezzature con specifiche diverse: dal martello demolitore alla trivella, dalla pinza alla benna selezionatrice; il tutto agendo semplicemente su un deviatore posto sotto la pedana.



Grazie ad un impianto idraulico ausiliario sarà inoltre possibile utilizzare nel modo più corretto e funzionale una testata trinciante.



Automatic Shift-down

Tale dispositivo, all'aumentare dello sforzo di trazione, consente in automatico il cambio di velocità dalla seconda alla prima, senza alcun intervento da parte dell'operatore.

MINIESCAVATORI

ES 350 ZT

ES 400 ZT

COMFORT / VISIBILITA'

E' per garantire la soddisfazione dell'operatore che la nuova generazione di miniescavatori girosagoma Eurocomach è stata studiata e costruita.

La cabina risulta spaziosa e il posto guida ampio e confortevole.

Particolare attenzione è stata prestata all'interno cabina, pannelli in ABS su tutte le superfici interne, azionamento seconda velocità con pulsante sul

manipolatore (anziché con pedale) per lasciare maggiore spazio sulla pedana, sedile regolabile, vetro frontale con meccanismo di apertura assistito da molle a gas, efficiente sistema di riscaldamento e ventilazione ed a richiesta, impianto di aria condizionata per il miglior confort termico durante tutto l'anno.

Per garantire la più alta accessibilità sia in salita che in discesa dalla macchina in qualsiasi situazione, la portiera è stata realizzata con apertura a libro e se occorre operare con la porta aperta, la stessa (correttamente fissata ai punti di ancoraggio) rimane in sagoma con la macchina.



MANUTENZIONE / ACCESSIBILITA' AI RIFORNIMENTI

Si apre il cofano posteriore ed è tutto a portata di mano per poter eseguire le semplici ma importanti operazioni di manutenzione ordinaria senza difficoltà e perdite di tempo (tutti i filtri sono facilmente raggiungibili).

I serbatoi del gasolio e dell'olio idraulico, con chiusura anti-vandalismo sono protetti dal cofano laterale in lamiera in posizione sicura e facilmente accessibile.



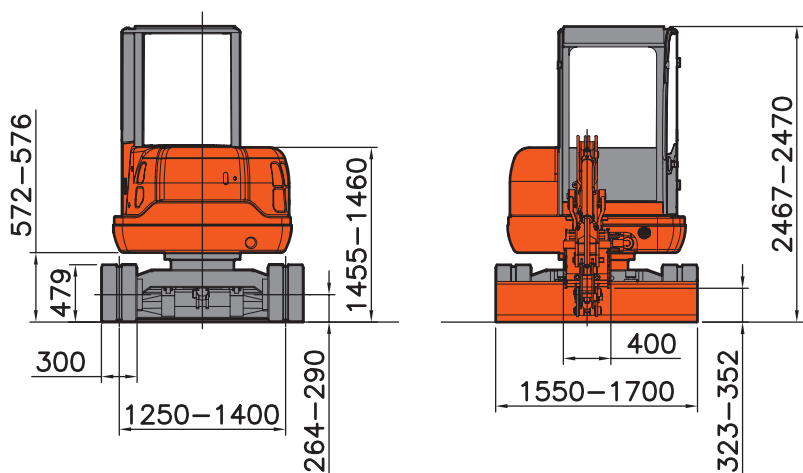
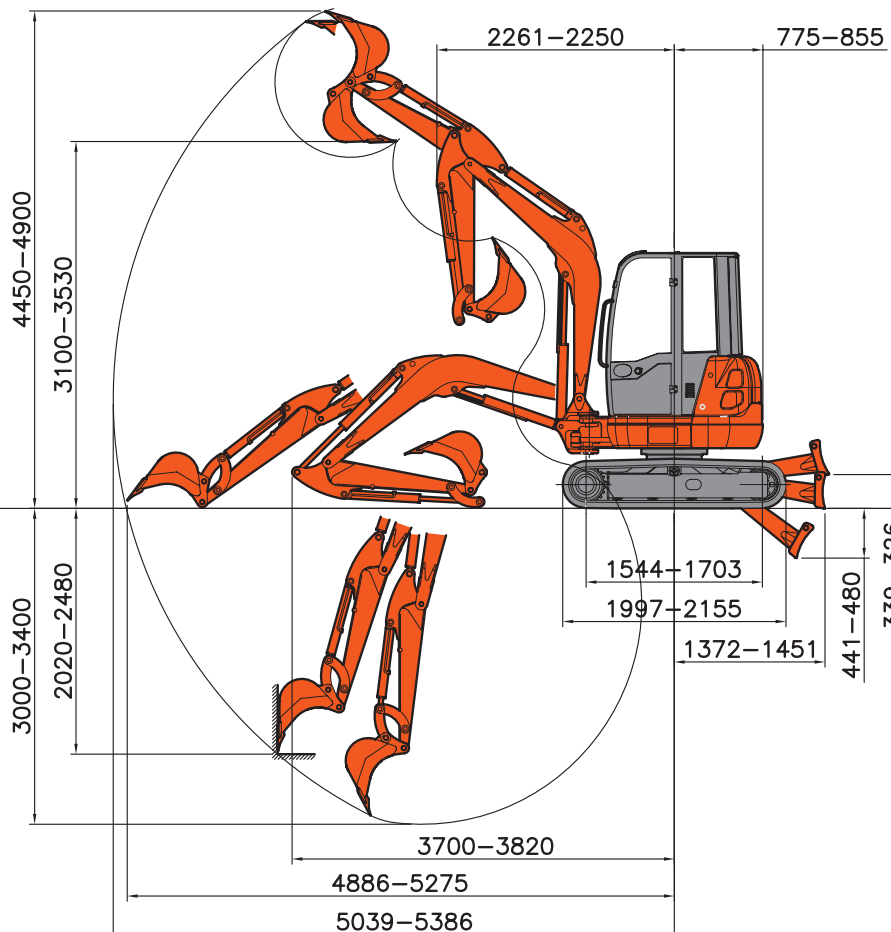
MINIESCAVATORI

ES

350 ZT

ES

400 ZT



CARATTERISTICHE TECNICHE

PESO MACCHINA

	ES350 ZT	ES 400 ZT
Cingolo gomma + Roll Bar	Kg 3300	3860
Cingolo gomma + Cabina	Kg 3440	4000
Velocità traslazione (con "automatic shift down")	Km/h 2,5 - 4,6	2,5 - 4,6
Velocità di rotazione	rpm 9	9

MOTORE

	KUBOTA DI503-M	KUBOTA DI1803-M
Tipo	Kw (Cv) 24,9 (33,4)	28,4 (38)
Potenza (2800 rpm)	cm ³ 1499	1826
Cilindrata	3	3
Numero cilindri	Acqua	Acqua
Raffreddamento	Lt./h 4,2	4,5
Consumo	V (A) 12 (40)	12 (40)
Alternatore	V (Ah) 12 (80)	12 (80)
Batteria		

IMPIANTO IDRAULICO

	open center	open center
Tipo:	pist. var. + 2 gear	pist. var. + 2 gear
Tipologia pompa	cc 2x16,8+11,9+3,5	2x16,8+11,9+3,5
Cilindrata pompe	Lt./min 2x40+28+8	2x40+28+8
Portata pompe	Lt./min 68	68
Impianto ausiliario	Bar 230	230
Pressioni di taratura impianto		

PRESTAZIONI

Forza di strappo alla benna (braccio standard) ISO6015	Kgf 2400	3200
Forza di rottura al braccio (braccio standard) ISO6015	Kgf 1950	1950
Forza di trazione	Kgf 3400	3400
Pressione al suolo	Kgf/cm ² 0,30	0,35

DIMENSIONI

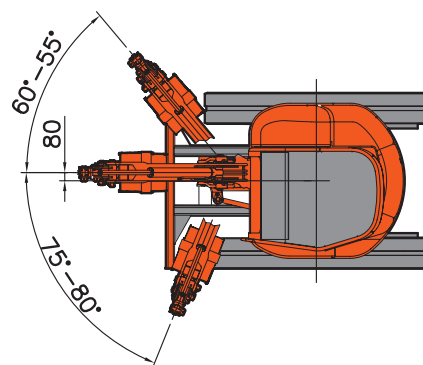
Larghezza	mm 1550	1700
Altezza	mm 2467	2470
Larghezza cingoli	mm 300	300
Numero rulli (per lato)	n° 3	4

RIFORMIMENTI

Serbatoio gasolio	Lt. 40	40
Serbatoio olio idraulico	Lt. 42	42
Capacità sistema idraulico	Lt. 70	70
Capacità sistema di raffredd.	Lt. 12	12
Olio motore	Lt. 7	7

COMANDI

Benna, braccio, rotazione	2 manipolatori
Traslazione	Leve servocomandate
Brandeggio	Pedale servocomandato
Martello demolitore	Pedale servocomandato
Lama per reinterro	Leva





EQUIPAGGIAMENTI STANDARD

- ES 400 ZT: Cabina TOPS (EN 13531) / FOPS (ISO 3449), completa di ventilazione e riscaldamento, tergi e lavavetro anteriore, predisposizione impianto stereo, specchio retrovisore dx e sx, presa elettrica unipolare sul tetto per lampeggiante.
- ES 350 ZT: Tettuccio TOPS (EN 13531) / FOPS (ISO 3449)
- Cingoli in gomma
- Larghezza lama: ES 400 ZT 1700 mm ES 350 ZT 1550 mm
- Freno di stazionamento automatico su rotazione e traslazione
- Predisposizione impianto stereo cabina
- Doppia velocità di traslazione con "Automatic Shift Down" (Cambio automatico dalla 2^a alla 1^a marcia all'aumentare dello sforzo di trazione)
- Braccio scavo: ES 400 ZT 1400 mm ES 350 ZT 1200 mm
- Chiave di avviamento unificata con tutte le chiusure della macchina
- Sedile con molleggio
- Cinture di sicurezza
- Filtro aria a secco con cartuccia di sicurezza ed indicatore d'intasamento elettrico
- Vano porta attrezzi per manutenzione (sotto posto di guida)
- Catalogo ricambi, uso e manutenzione e trousse attrezzi
- Presa elettrica unipolare sul cruscotto per lampeggiante
- Faro di lavoro sul primo braccio
- Protezioni sui cilindri sollevamento e lama
- Circuito idraulico ausiliario a due vie sul braccio scavo per martello, benna mordente/ basculante e trivella

EQUIPAGGIAMENTI E ACCESSORI OPZIONALI

- ES 350 ZT: Cabina TOPS (EN 13531) / FOPS (ISO 3449), completa di ventilazione e riscaldamento, tergi e lavavetro anteriore, predisposizione impianto stereo, specchio retrovisore dx e sx, presa elettrica unipolare sul tetto per lampeggiante.
- ES 400 ZT: Tettuccio TOPS (EN 13531) / FOPS (ISO 3449)
- Cingoli in ferro
- Braccio scavo allungato
- Aria condizionata
- Valvole di sicurezza (1° braccio, 2° braccio, lama)
- Impianto stereo autoradio
- Predisposizione idraulica supplementare "alta portata - HF" per trincia arbusti
- Fari di lavoro e fano rotante su cabina
- Gancio per sollevamento omologato completo di valvole di blocco su 1° e 2° braccio
- Attacco rapido meccanico o idraulico
- Gamma completa benne lavoro
- Benne pulizia fossi (fisse e basculanti idrauliche)
- Benne scava fossi trapezoidali
- Martello demolitore
- Trincia arbusti
- Pinze per tronchi, selezionatrice e a polipo
- Trivella
- Pompa elettrica per riempimento serbatoio gasolio
- Marmitta catalitica



**AZIENDA CON SISTEMA DI
GESTIONE PER LA QUALITÀ
CERTIFICATO DA DNV
=UNI EN ISO 9001:2000=**

SAMPIERANA s.p.a.

I - 47026 SAN PIERO IN BAGNO (FC)

Via Leonardo Da Vinci, 40

Tel. +39 0543.904211 - Fax +39 0543.903108

www.sampierana.com - info@sampierana.com

Rivenditore: