

Motore 2TNV70
Potenza massima 7,6 kW - 10,0 HP
Peso operativo 1.060 kg

ES 10 ZT

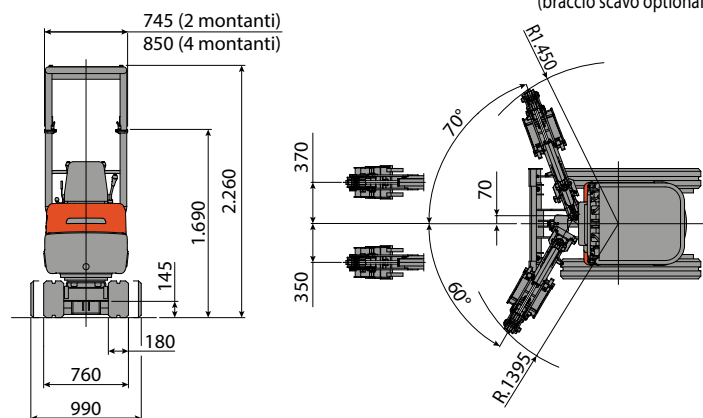
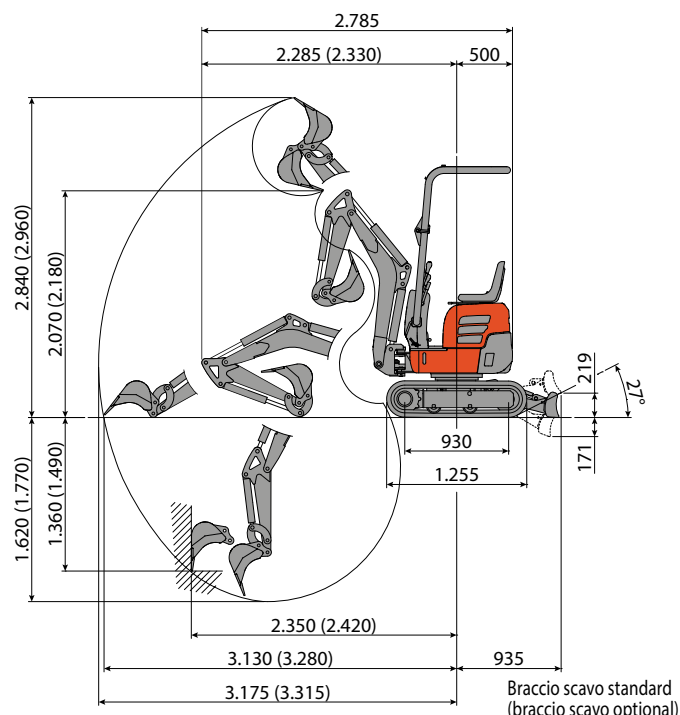
Soluzioni concrete. Sempre



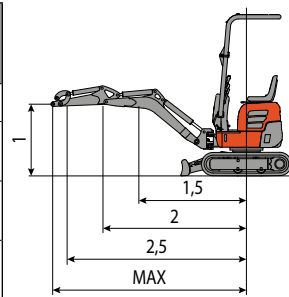
CARATTERISTICHE TECNICHE

Peso operativo con tettuccio 2 montanti	kg	1.060	
Peso operativo con tettuccio 4 montanti	kg	1.060	
Velocità di traslazione	km/h	1 ^a : 0 ÷ 1,8 / 2 ^a : 0 ÷ 3,8	
Velocità di rotazione	rpm	9,5	
MOTORE			
Modello	YANMAR 2TNV70		
Potenza max (2.300 rpm)	kW - HP	7,6 - 10,0	
Cilindrata	cc	570	
Numero di cilindri	n°	2	
Raffreddamento	acqua		
Consumo	lt/h	1,6	
Alternatore	V (A)	12 (40)	
Batteria	V (Ah)	12 (45)	
IMPIANTO IDRAULICO			
Tipologia pompe	n° 2 ad ingranaggi		
Cilindrata pompe	cc	4,8 + 4,8	
Portata pompe	lt/min	23	
Pressione max di taratura impianto	bar	170	
Impianto ausiliario:	Portata max	lt/min	23
	Pressione max	bar	180
PRESTAZIONI			
Profondità di scavo max braccio standard (braccio optional)	mm	1.620 (1.770)	
Altezza max scarico braccio standard (braccio optional)	mm	2.070 (2.180)	
Forza di strappo alla benna (braccio standard) ISO 6015	daN	1.010	
Forza di rottura braccio (braccio standard) ISO 6015	daN	752	
Forza di trazione	daN	1.050	
Pressione al suolo con tettuccio 2 montanti (4 montanti)	kg/cm ²	0,32 (0,32)	
Pendenza superabile	60% - 30°		
DIMENSIONI			
Larghezza massima	mm	760 - 990	
Altezza totale	mm	2.260	
Raggio di rotazione posteriore	mm	500	
Lunghezza braccio scavo standard (braccio optional)	mm	750 (900)	
Larghezza cingoli	mm	180	
Numero rulli (per ciascun lato)	n°	2	
RIFORMIMENTI			
Serbatoio gasolio	lt	9,5	
Serbatoio olio idraulico	lt	9,5	
Capacità sistema idraulico	lt	15	
Capacità sistema di raffreddamento	lt	5	
Olio motore	lt	1,5	
COMANDI			
Primo braccio, braccio scavo, benna e rotazione torretta	2 leve		
Movimenti dei cingoli (compresa controrotazione)	2 leve		
Lama reinterro	leva meccanica		
Impianto ausiliario (semplice o doppio effetto)	pedale sinistro		
Brandeggio	pedale destro		

ES 10 ZT



CAPACITA' DI SOLLEVAMENTO				
Sbraccio riferito al centro di rotazione (m)				
Capacità di sollevamento (kg) ad altezza 1.0 m				
	1,5	2	2,5	MAX
Frontale e lama abbassata	335	235	200	175
Frontale e lama alzata	290	175	125	105
Laterale carro aperto	335	190	115	90



La capacità di sollevamento è basata sulla norma ISO 10567 e non eccede oltre il 75% del carico statico di ribaltamento o dell'87% della capacità di sollevamento idraulico della macchina.



EUROCOMACH®

Sampierana S.p.A.

47021 S.Piero in Bagno (FC)

via Leonardo da Vinci, 40

Tel +39 0543.904211

Fax +39 0543.918520

www.eurocomach.com