

Motore 3TNV70

Potenza massima 11,2 kW - 15,3 HP

Peso operativo 1.540 - 1.650 kg

ES 15 SR

Soluzioni concrete. Sempre



 **EUROCOMACH®**

CARATTERISTICHE TECNICHE

Peso operativo con roll-bar (con cingoli in gomma)	kg	1.540
Peso operativo con cabina (con cingoli in gomma)	kg	1.650
Velocità di traslazione	km/h	2,2 - 4,2
Velocità di rotazione	rpm	12

MOTORE

Modello		YANMAR 3TNV70
Potenza (2260 rpm)	kW- HP	11,2 - 15,2
Cilindrata	cc	854
Numero di cilindri	n°	3
Raffreddamento		acqua
Consumo	lt/h	2,5
Alternatore	V (A)	12 (35)
Batteria	V (Ah)	12 (65)

IMPIANTO IDRAULICO

Tipologia pompe		portata variabile
Cilindrata pompe	cc	8+8+6,5
Portata pompe	lt/min	17,6+17,6+14,3
Impianto ausiliario	lt/min	36
Pressioni di taratura impianto	bar	210

PRESTAZIONI

Forza di strappo alla benna (braccio standard) ISO 6015	daN	1.550
Forza di rottura braccio (braccio standard) ISO 6015	daN	1.150
Forza di trazione	daN	1.500
Pressione al suolo	kg/cm ²	0,27
Pendenza superabile		60% - 30°

DIMENSIONI

Larghezza totale	mm	990
Altezza max scarico con cabina braccio std (braccio optional)	mm	2.350 (2.420)
Altezza totale	mm	2.357
Raggio di rotazione posteriore	mm	650
Profondità di scavo max braccio standard (braccio optional)	mm	2.100 (2.200)
Lunghezza braccio scavo std (braccio optional)	mm	950 (1.100)
Larghezza cingoli	mm	230
Numero rulli (per ciascun lato)	n°	3

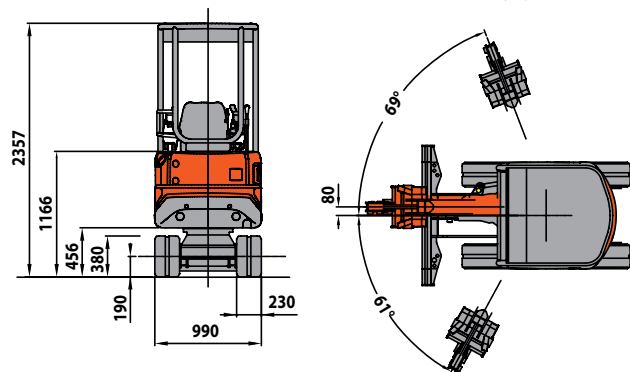
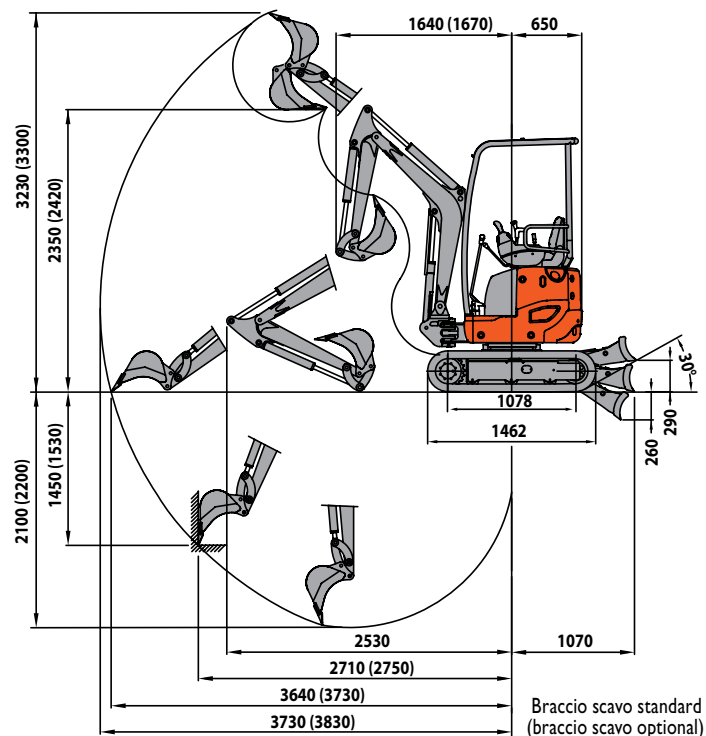
RIFORNIMENTI

Serbatoio gasolio	lt	20
Serbatoio olio idraulico	lt	20
Capacità sistema idraulico	lt	30
Capacità sistema di raffreddamento	lt	4
Olio motore	lt	2,8

COMANDI

Primo braccio, braccio scavo, benna e rotazione torretta		2 manipolatori
Traslazione		leve/pedali
Lama reinterro		leva
Martello demolitore		pedale sinistro
Brandeggio		pedale destro

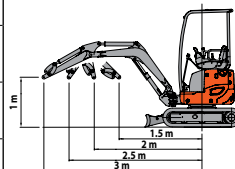
ES 15 SR



CAPACITÀ DI SOLLEVAMENTO

Sbraccio riferito al centro di rotazione (m)
Capacità di sollevamento (kg) ad altezza 1.0 m

	1,5	2	2,5	3	MAX
Frontale e lama abbassata	750	460	380	325	280
Frontale e lama alzata	540	380	265	165	160
Laterale	400	270	160	120	100



La capacità di sollevamento è basata sulla norma ISO 10567 e non eccede oltre il 75% del carico statico di ribaltamento o dell'87% della capacità di sollevamento idraulico della macchina.



EUROCOMACH[®]

MADE IN ITALY

Sampierana S.p.a.

47021 S.Piero in Bagno (FC)

via Leonardo da Vinci, 40

Tel +39 0543.904211

Fax +39 0543.918520

www.eurocomach.com